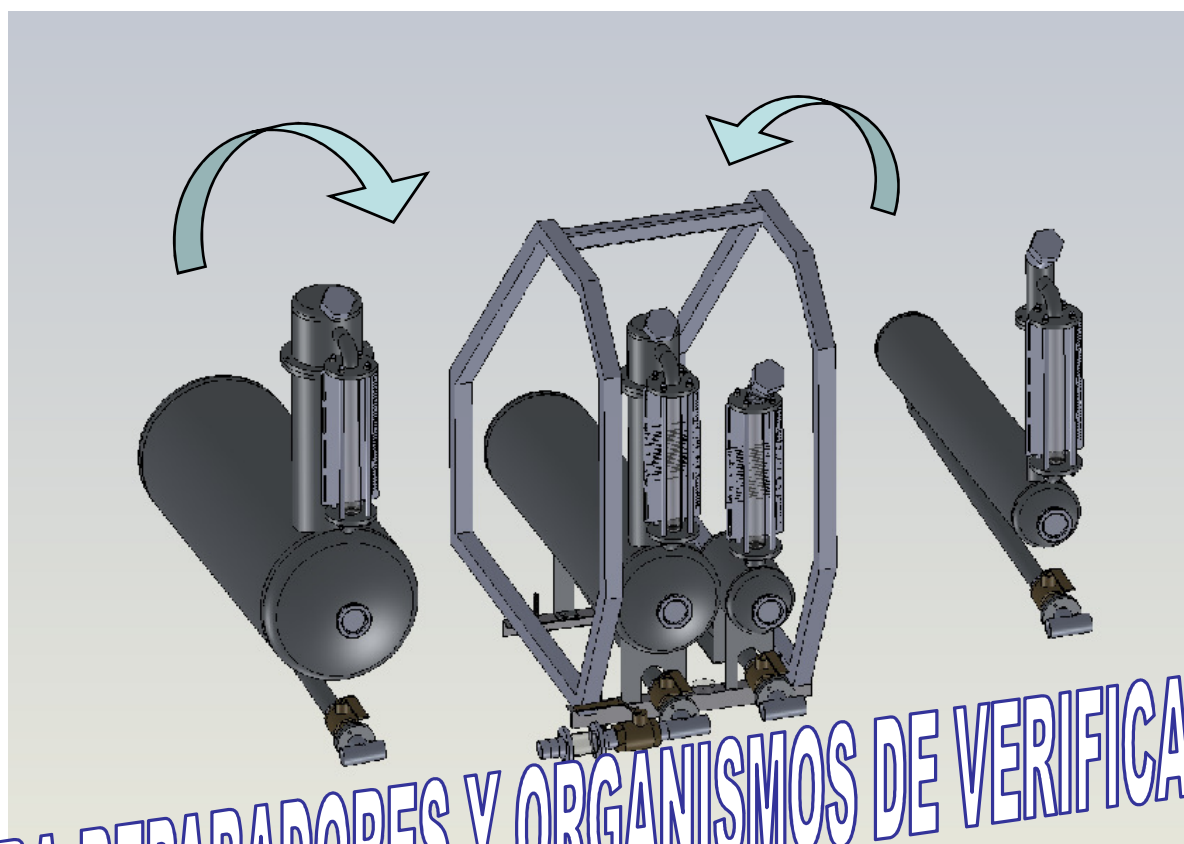


EQUIPO DE ENSAYO PARA VERIFICACIÓN DE SURTIDORES



PARA REPARADORES Y ORGANISMOS DE VERIFICACIÓN

DISEÑADO ESPECÍFICAMENTE PARA EL CUMPLIMIENTO DE LA **ORDEN ITC/3720/2006** PARA SURTIDORES DE LÍQUIDOS DISTINTOS DEL AGUA

CUMPLIMIENTO DE REQUISITOS DE ENSAYO:
PROCEDIMIENTOS DE SEGURIDAD Y MEDIOAMBIENTALES.
CAPACIDAD NOMINAL DE LAS VASIJAS PATRÓN.
ESCALAS DE ERROR $\pm 0.5\%$ Y $\pm 1\%$.

BANCADA DE PROTECCIÓN CON **VASIJAS PATRÓN INTERCAMBIABLES**
O SUMINISTRADAS INDIVIDUALMENTE

DEPÓSITOS OPCIONALES DE: 2/5/10/20/50/100 LITROS

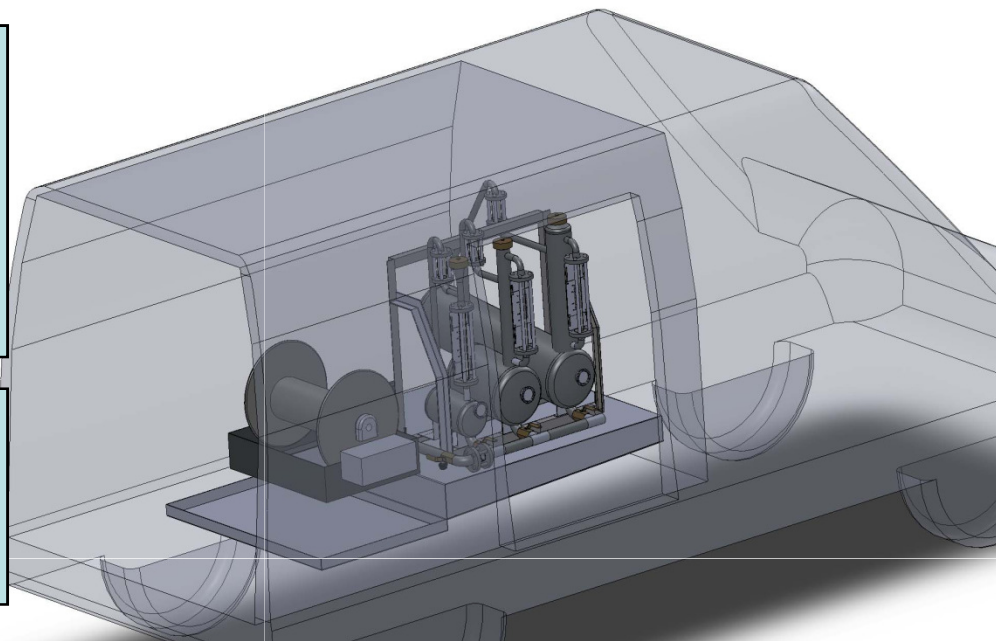
Tecno **T**railer

INSTALACIÓN EN VEHÍCULO Y MANEJO POR PUERTA LATERAL

CONJUNTO DE DESCARGA
COMPUESTO POR:

- DEPÓSITO AUXILIAR
- DEVANADERA
- BOMBA DE VACIADO
- CUBETO

MONTAJE SOBRE
BANCADA DE PROTECCIÓN
CON APOYOS QUE SE
REGULAN PARA SU
NIVELACIÓN



MÁS ECONÓMICO

OPCIÓN PARA **REPARADORES DE EQUIPO SIN CONJUNTO DE DESCARGA.**

CABE EN VEHÍCULOS COMERCIALES PEQUEÑOS.

ANCHURA*ALTURA*LONGITUD CON PROBETAS 5+20+50: 900*970*1200 MM.

VACIADO POR GRAVEDAD.

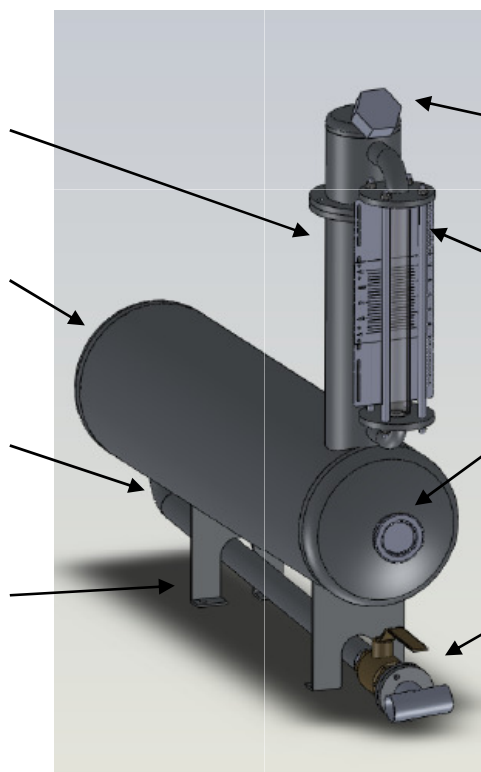
FABRICADO CON ACERO INOXIDABLE, VIDRIO Y PLÁSTICOS INALTERABLES CON LOS COMBUSTIBLES Y AD-BLUE

TUBO DE LLENADO DE
GRAN CAUDAL

VASIJA INCLINADA
PARA GARANTIZAR EL
LLENADO COMPLETO

TUBO DE VACIADO
INCLINADO

SOPORTES PARA LA
BANCADA DE
PROTECCIÓN



TAPÓN DE BOCA DE
LLENADO

VISOR CON ESCALA

TERMÓMETRO

SALIDA A COLECTOR DE
VACIADO CON MIRILLA